



UV-C-Desinfektionsleuchte

Twin



Für die Entkeimung von Innenräumen

- **hochintensive UV-C-Strahlung**
- **direkte Einstrahlung auf keimfrei zu haltende Oberflächen**
- **Inaktivierung von Viren und Bakterien**
- **Keimreduzierung der umgebenden Luft**
- **keine Emissionen**

Abbildung ähnlich

UV-C-Desinfektionsleuchte

Mikrobex® Twin

- zweiseitige Leuchte, gelagert auf 4 arettierbaren Rollen
- 4 Leuchtröhrenträger je Leuchtenarm
- 4 Unterstrahler je Seite
- Schaltfunktionen: linke Seite, rechte Seite, beide Seiten
- Timerschaltung: zwischen 1 und 295 Minuten
- Notausschaltung durch Bewegungssensor
- Betriebsstundenzähler

Mikrobex®-Twin

Gefertigt in kompakter Bauart aus Aluminium. Verwendbar als mobiles Einzelsystem auf Rollen. Es sind keine weiteren Installationen notwendig. Die Betriebsstundenzähler sichern den rechtzeitigen und einfachen Lampenwechsel. Daher entstehen nur geringe Betriebskosten. Ein Bewegungssensor mit Notausschaltung sorgt für Leuchtunterbrechung für den Fall, dass Personen bei aktivierter Leuchte den Raum betreten.

Bemaßung

Grundfläche: Breite 64 cm, Länge 74 cm, Höhe 168 cm

Breite bei beidseitiger waagerechter Position der Leuchtenarme: 272 cm

Entfernung der Flächen zur Mikrobex®-Twin-Leuchte (Lampen)

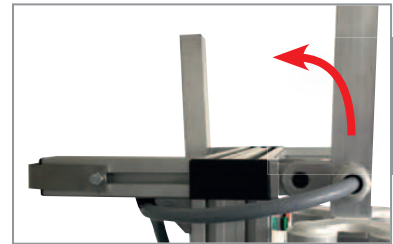
UV-C Dosis in Joule/m ²	2 Meter	5 Meter
200 Joule/m ²	12 Minuten	60 Minuten
600 Joule/m ²	40 Minuten	180 Minuten
1000 Joule/m ²	64 Minuten	295 Minuten

Mikrobex®-Twin Produktdaten:

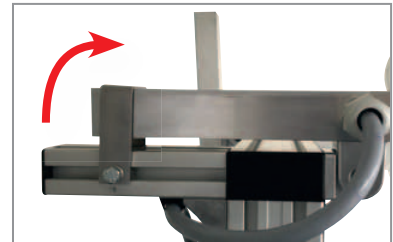
- geeignet für Raumvolumen bis 240 m³
- Gewicht: 38 kg
- Strahlernutzung: 9.000 h
- Anzahl der Strahler: 4 Stück je Leuchtenarm, gesamt 8 Stück
- Anzahl der Unterstrahler: 4 Stück je Seite, gesamt 8 Stück
- Schutzart: IP65
- Strom: 110-240 V 50/60 Hz
- Leistung: 240 Watt je Seite
- Glasröhren: klar
- Gehäusefarbe: Aluminium RAL9016

* Achtung

UV-Strahlung ist für Augen und Haut schädlich! Beachten Sie die allgemeinen Sicherheitsanweisungen zur Verwendung von UV-Leuchten!



Leuchtenarm waagerecht stellen und Bügel umlegen



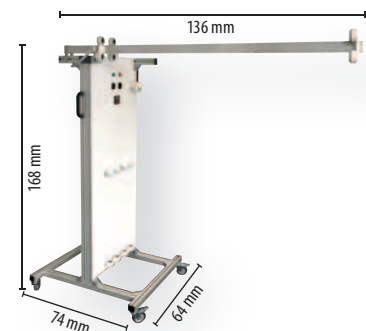
Leuchtenarm loslassen – Bügel ist arettiert



Bedienfeld auf Leuchtenseite A mit Notaus-Sensor



Unterstrahler 4 Stück je Seite



TECHNISCHE ÄNDERUNGEN VORBEHALTEN



ARTEKO IST HERSTELLER VON LED-LAMPEN UND LED-LEUCHTEN

ARTEKO® LED-Lighting GmbH • Brandstücken 23 • 22549 Hamburg • Telefon: +49 40 899 09-150 • Fax: +49 40 899 09-199
E-mail: beratung@arteko-led.com • Internet: www.arteko-led.com